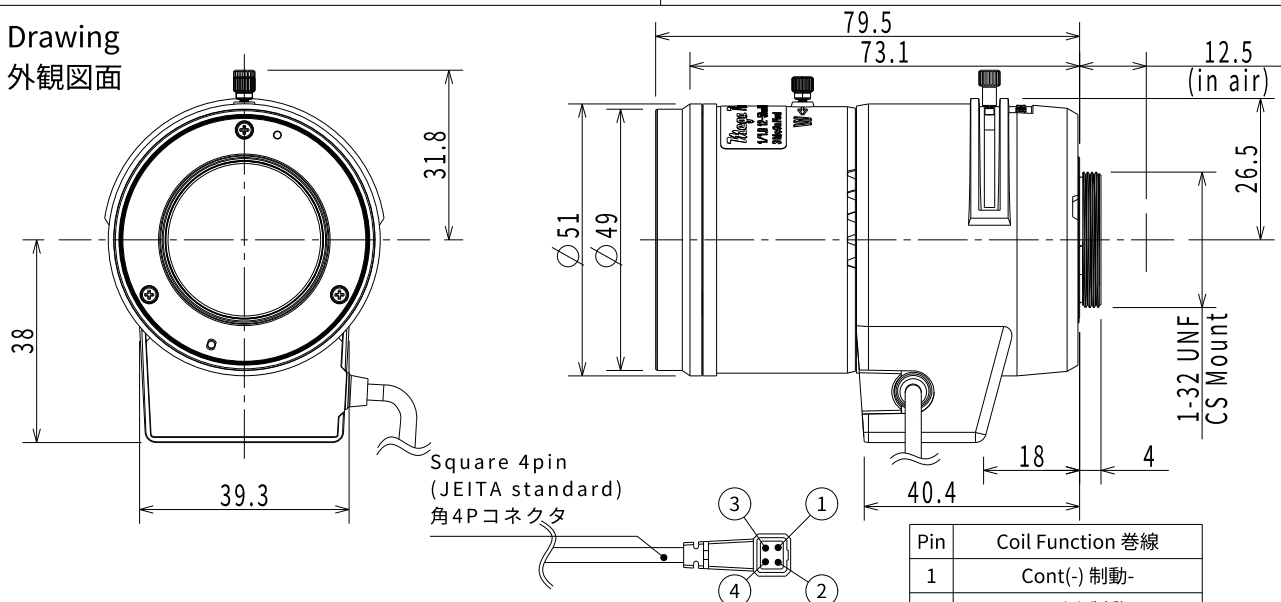


M118VG1250IR

Imager Size	イメージャーサイズ	1/1.8"	
Mount Type	マウント	CS	
Focal Length	焦点距離	12 ~ 50 mm	
Aperture Range	絞り範囲	F/1.4 ~ F/360	
Field of View Angle (Horizontal x Vertical) 画角(水平×垂直)	1/1.8"	Wide	34.0°×25.5°
		Tele	8.5°×6.4°
	1/2"	Wide	29.9°×22.4°
		Tele	7.5°×5.6°
1/3"	Wide	22.4°×16.8°	
	Tele	5.6°×4.2°	
Focus Range	フォーカス範囲	1.0 m ~ ∞	
Operation 操作方法	Focus	フォーカス	Manual w/lock 手動ロック付き
	Zoom	ズーム	Manual w/lock 手動ロック付き
	IRIS	アイリス	DC Auto IRIS DCオートアイリス
Back Focal Distance	バックフォーカス	9.62 mm (in air)	
Wave Length	対応波長	Visible Light ~ Near Infrared 可視光域 ~ 近赤外域	
Operating Voltage	作動電圧	OPEN : 4V CLOSE : 0.5V	
Weight	質量	130 g ± 5 g	
Operating Temperature	動作温度範囲	-20°C ~ +60°C	

Drawing
外観図面



※仕様及びデザインはお断りなく変更する場合があります。

Specification and design subject to change without any notice.

Pin	Coil Function 巻線
1	Cont(-) 制動-
2	Cont(+) 制動+
3	Drive(+) 駆動+
4	Drive(-) 駆動-