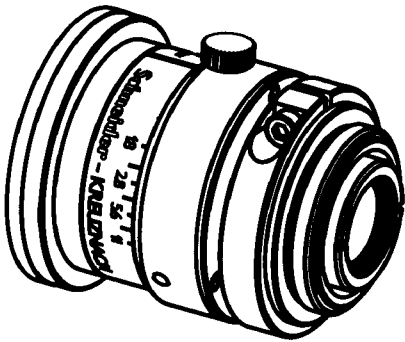
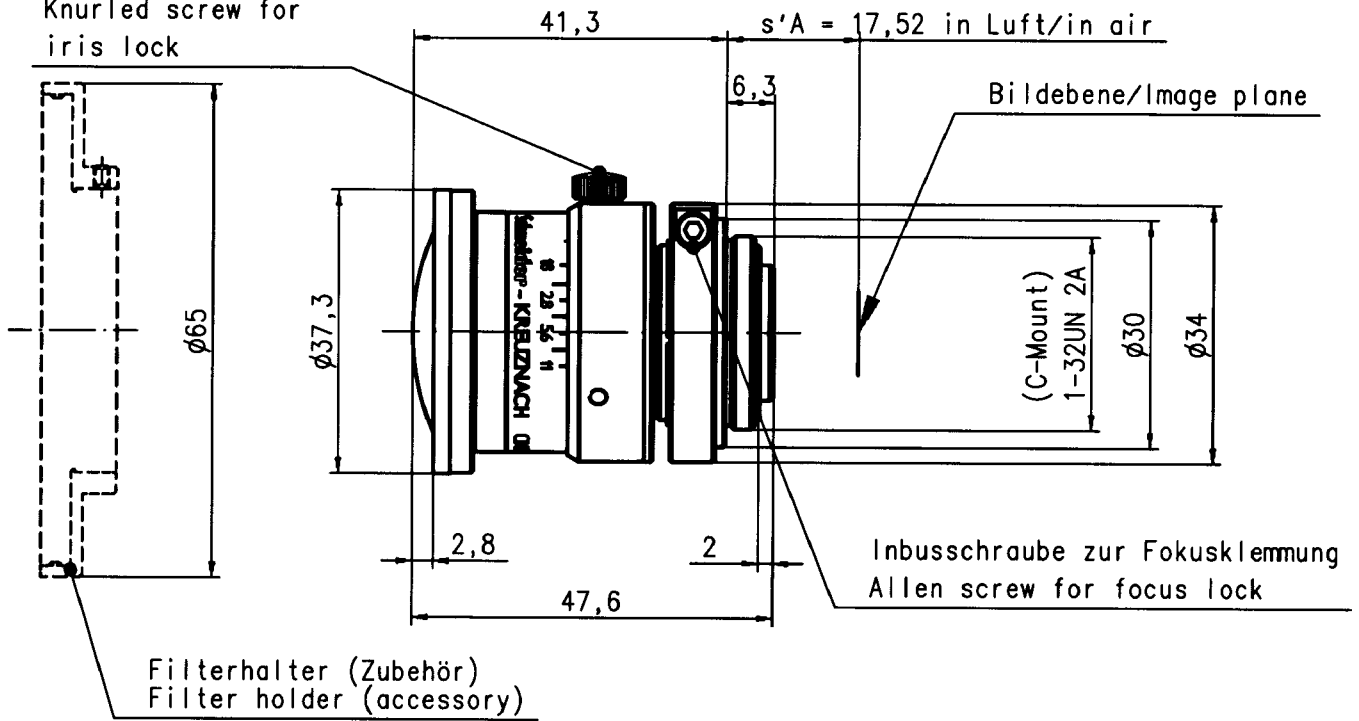


Für diese Vorlage bzw. Vorschrift techn. Art behalten wir uns alle Rechte vor. All rights reserved for this document (vgl. DIN 34)

Rändelschraube zur
Blendenklemmung
Knurled screw for
iris lock



Optische Grunddaten / Optical Data

Linsen/ Glieder Lenses/ Elements	9/7		s'_{AP}		-19,87		empf. Bildformat / Size of image (recommended)		6,6x8,8	
f'	4,98		β' Bereich / β' area		-		Bildkreis / Image circle		11	
s'_F	13,18		β'_0 ($\beta' = 0$)		6,64		Blendenbereich / Iris range		1.8-11	
s'_H	8,20		∞' ($\beta' = 0$)		∞		Filterhalter mit Filtergewinde M 62x0,75 filter holder with filter threading		14604	
HH'	35,36		s_1 ($\beta' = 0$)		∞		Filter Aufsteckø/ push on diameter		37,3	
$S_1 S_k$	45,33		s'_k ($\beta' = 0$)		13,18		Gewicht / Weight		90g	
s_{EP}	13,94						Schutzkappe / Front Lens Cap		30346	
Blendenzahl / f stop	1.8	2	2.8	4	5.6	8	11	Schutzkappe / Rear Lens Cap		30422
Blenden ø / Iris ø	7,7	6,9	4,8	3,4	2,4	1,7	1,2			

Angaben ohne Einheiten in mm
All dimensions without unit in mm

Nur zur Information / Only for information

Änderungsindex / Amendment index	-		Datum / Date	-		Kunde / Customer					
----------------------------------	---	--	--------------	---	--	------------------	--	--	--	--	--

	Datum Date	Name Name	Objektiv Lens	CINEGON 1.8/4.8-0902				Id.- Nr.	1001955		
--	---------------	--------------	------------------	----------------------	--	--	--	----------	---------	--	--

dwg.	12.7.06	Linn
V checked	20.7.06	<i>Blatz</i>
PP checked	24.07.06	<i>Hel</i>

Jos. Schneider Optische Werke GmbH
Ringstr. 132 55543 Bad Kreuznach
Germany



Maßstab
Scale
1:1